



Smussatrici per esecuzione punte e particolari speciali

SM2

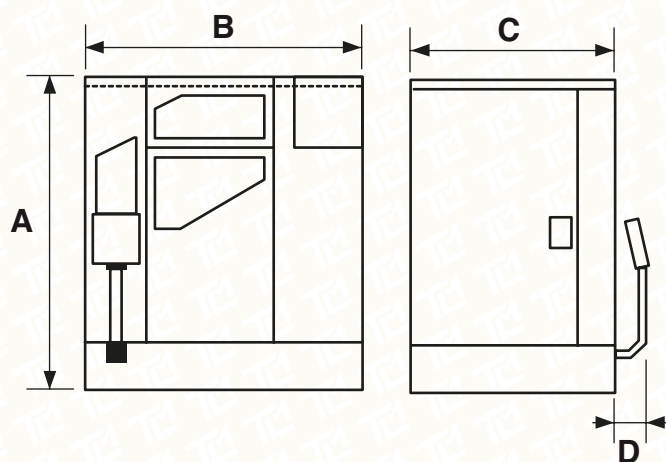
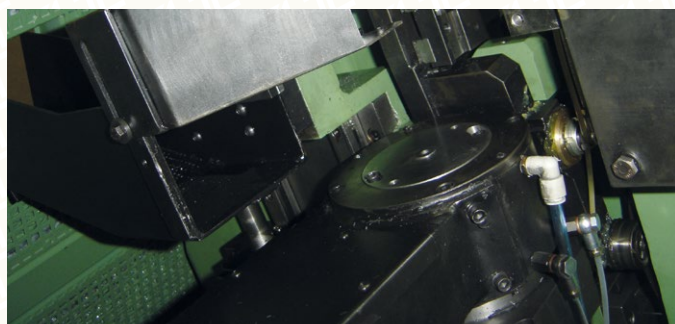


Macchine appuntatrici in grado di lavorare ad alte velocità di produzione, con un perfetto bloccaggio del particolare che ne impedisce la rotazione durante la lavorazione. È possibile inoltre fornire la macchina singola oppure abbinata alla rullatrice, montandola a monte di quest'ultima, evitando

così numerosi passaggi della vite. Possibilità di produrre sugli appuntitori dall'SM3 all'SM5, viti aventi lunghezza di 250/300 mm mediante l'utilizzo di attrezzature opzionali, e motorizzazioni automatizzate.

Optional configurabili sugli SM:

- visualizzazione e memorizzazioni posizioni del mandrino e dei particolari ottenuti
- scarto pezzo a punta non avvenuta
- predisposizione per installazione strumento di controllo sforzo



Caratteristiche tecniche: i valori sono indicativi. La velocità della macchina può variare in base al materiale usato e al tipo di particolare da rullare. Dimensioni in mm.

Produzione pezzi minuto	Diametro vite	Lunghezza minima vite	Lunghezza massima vite	Dimensioni macchina con cappa d'insonorizzazione
250/265	5 - 8	16	82	A 2380 - B 1525 - C 1270 - D 234