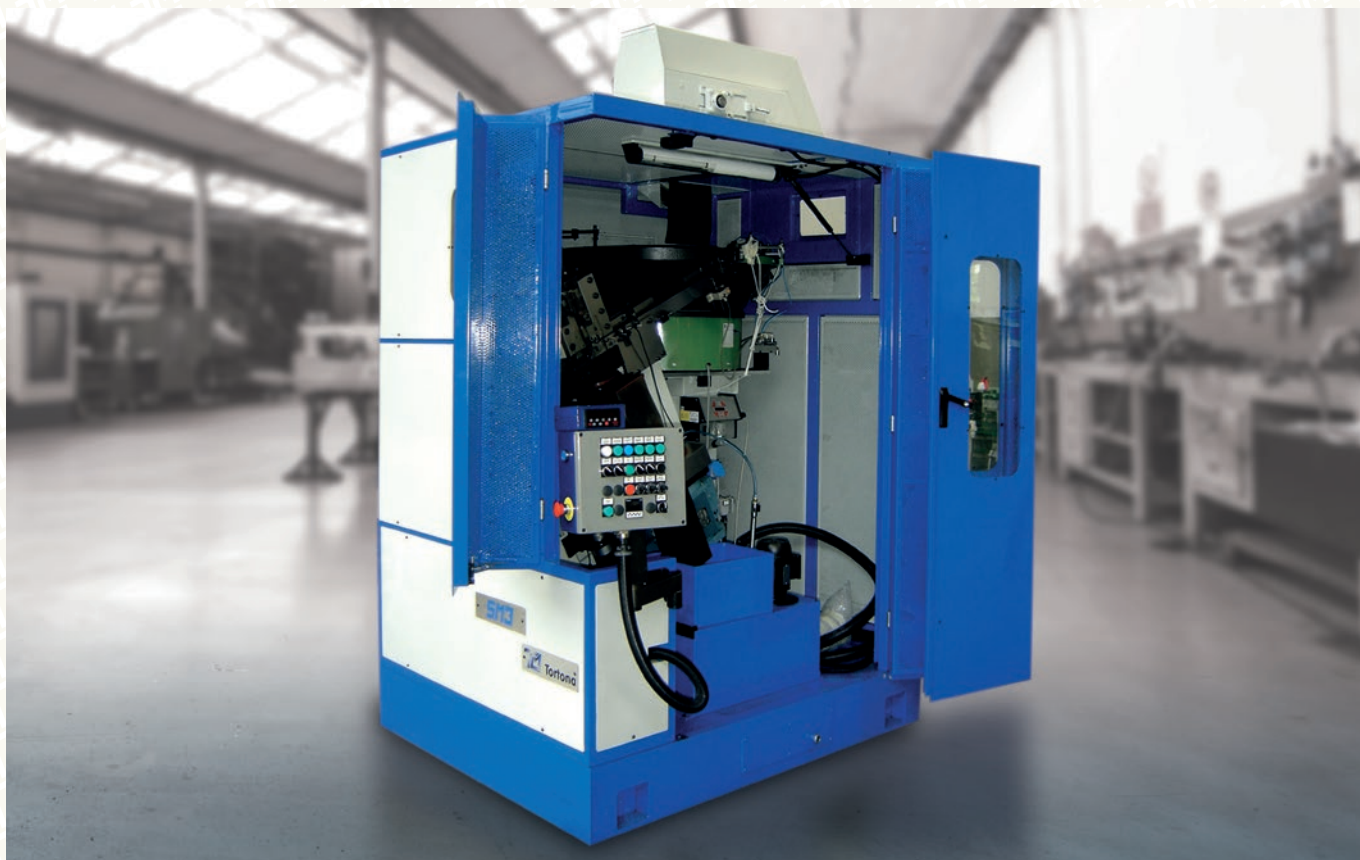




Achaflanadoras para la ejecución de puntas y piezas especiales

SM3

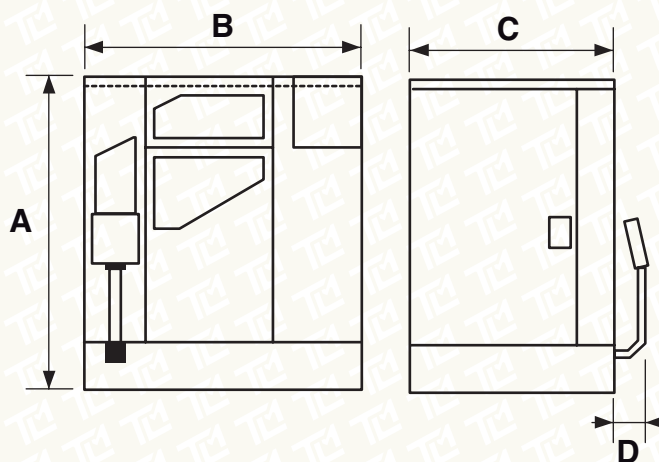
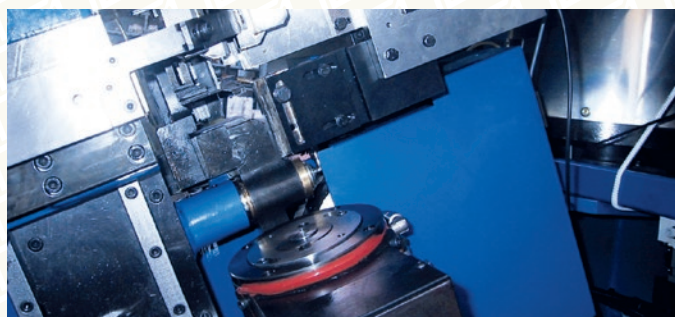


Máquinas achaflanadoras capaces de trabajar a altas velocidades de producción con un perfecto bloqueo de la pieza que impide su rotación durante el trabajo. Es posible, además, suministrar la máquina sola o bien combinada con la fileteadora, montándola antes de ésta, evitándose de esta

forma numerosas transferencias del tornillo. Posibilidad de producir sobre las máquinas achaflanadoras del modelo SM3 al SM5, tornillos con una longitud de 250/300 mm a través del uso de equipos opcionales y de motorizaciones automáticas.

Opcionales configurables sobre las SM:

- Visualización y memorización de las posiciones del mandril y de las piezas obtenidas
- desecho de la pieza si la punta no se realiza
- instalar un instrumento de control del esfuerzo



Características técnicas: valores indicativos. La velocidad de la máquina puede variar según el material utilizado y el tipo de pieza que hay que roscar. Medidas en mm.

Producción piezas/min.	Diámetro del tornillo	longitud min. del tornillo	longitud max. del tornillo	Dimensiones de la máquina con la campana de insonorización total
180/220	5 - 12	18	100	A 1600 - B 1770 - C 1410 - D 234