



Abschrägmaschinen zum Herstellen von Spitzen und Sonderstücken

SM3

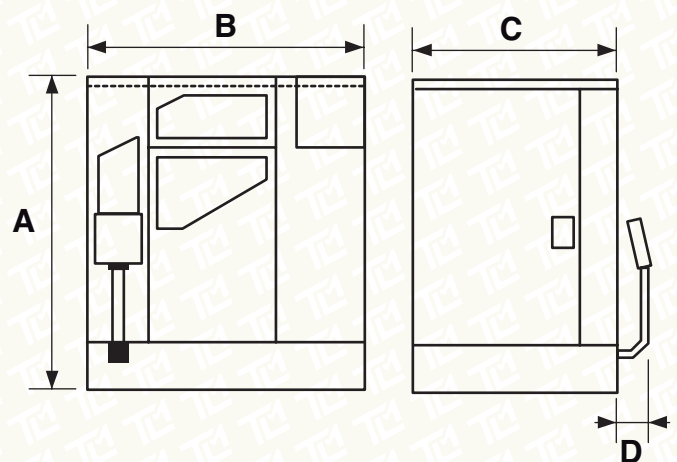
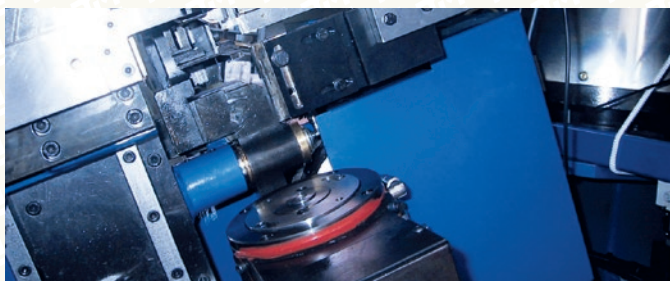


Die Abschrägmaschinen arbeiten zu hohen Geschwindigkeiten mit einer einwandfreien Befestigung des Werkstückes, die das Drehen während der Bearbeitung verhindert. Die Maschine kann allein oder mit der Wälzmaschine verbunden geliefert werden. In diesem Falle wird sie vor der Wälzmaschine montiert, um

zahlreiche Handhabungen der Schrauben zu verhindern. Die abschrägmaschinen SM3 bis SM5 bieten die möglichkeit zur herstellung von schrauben mit einer länge von 250/300 mithilfe von optionalem werkzeug und automatisierten motorisierungen.

Optional an SM-Maschinen konfigurierbar:

- Visualisierung und abspeicherung der spannfutterpositionen und der erhaltenen werkteile
- werkstücker Ausschuss bei nicht erzeugter spitze,
- vorgerüstet für die installation des gerätes zur kontrolle der anstrengung.



Technische Daten: grundsätzliche Werte. Gemäß dem benutzen Material und dem zu walzenden Rohling kann die Geschwindigkeit der Maschine ändern. Maße in mm.

Leistung Stck/Min.	Werkstück Ø	Werkstücklänge min.	Werkstücklänge max.	Abmessung der Maschine mit Haube zur kompletten Schalldämmung
180/220	5 - 12	18	100	A 1600 - B 1770 - C 1410 - D 234